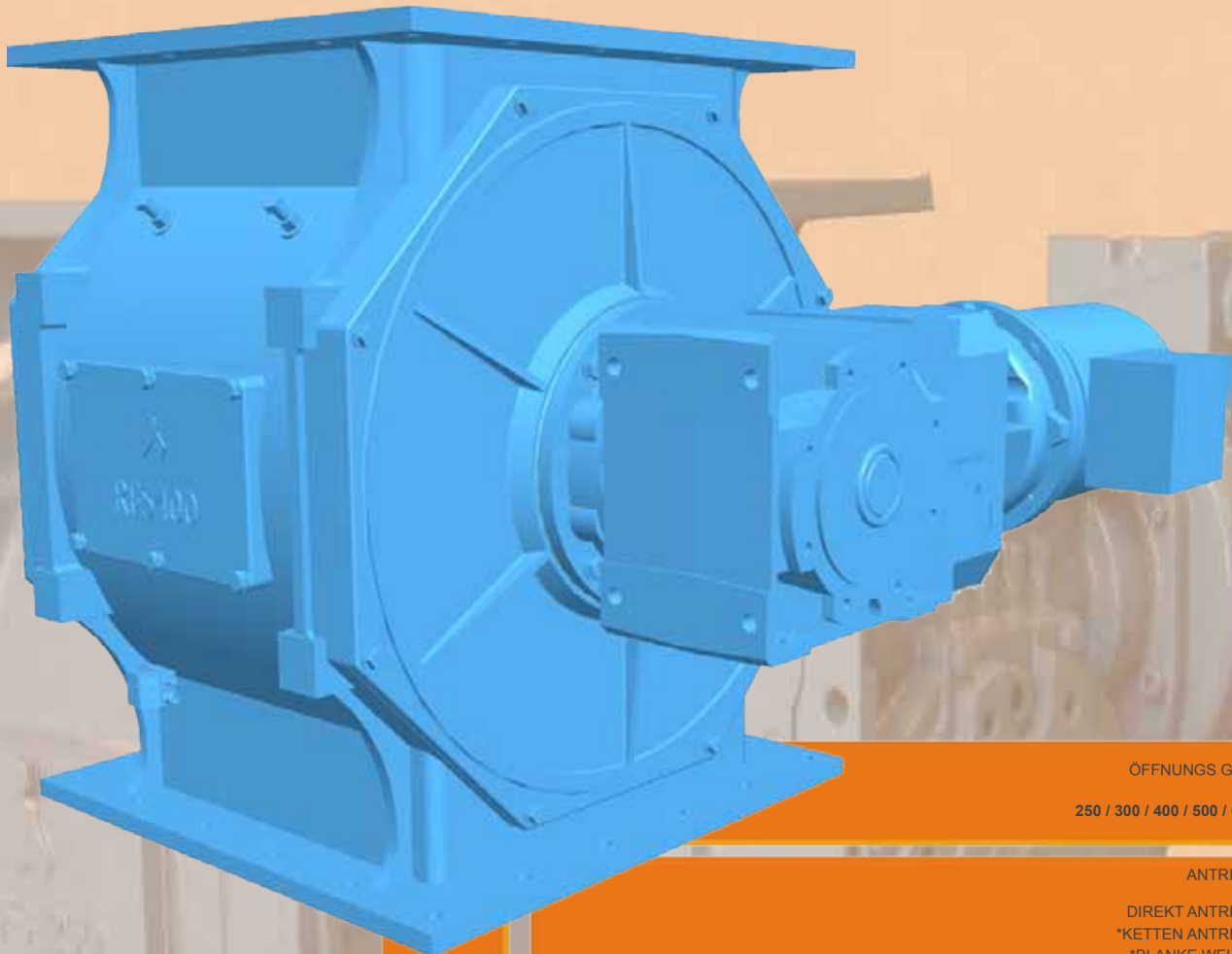


# RFS SERIE

ZELLENRADSCHLEUSEN MIT SCHWEBENDEM SCHUH



ÖFFNUNGS GRÖSSEN

250 / 300 / 400 / 500 / 600 / 750

ANTRIEBS TYP

DIREKT ANTRIEB : D  
 \*KETTEN ANTRIEB : C  
 \*BLANKE WELLE : B

ROTOR GESCHWINDIGKEIT

DICHTUNG

FETT SPÜLUNG : G  
 LUFT SPÜLUNG\* : A  
 \*Für Temperaturen > 300 °C

TEMPERATURE RANGE

200 - 300 °C : X  
 300 - 400 °C : Y  
 > 400 °C : Z

UNTERDREHZAHL  
 SENSOREN

NONE : -  
 NÄHERUNGSSENSOR : P

**RFS 600 D 14 - - -**

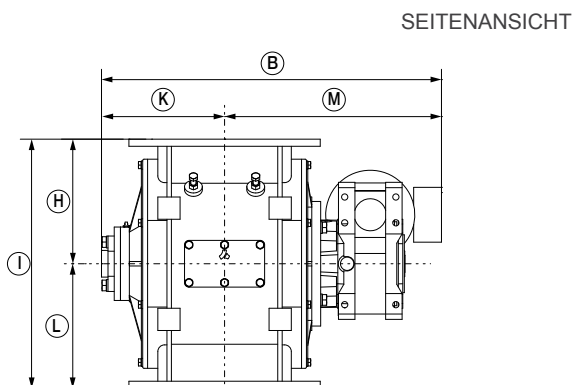
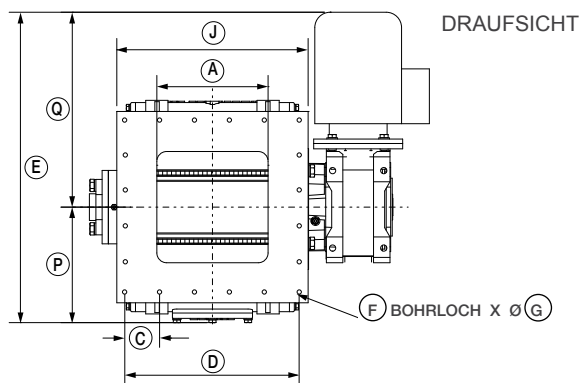
BASISBEZEICHNUNG

ERWEITERTE KENNZEICHNUNG

\* STANDARD  
 # MANDATORISCH

**DIRECT ANTRIEB > DIMENSIONEN**

RFS



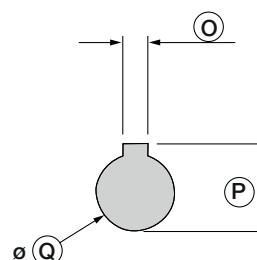
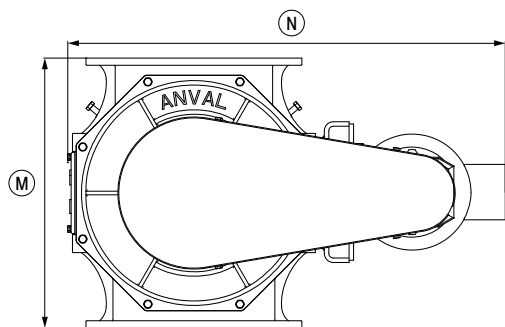
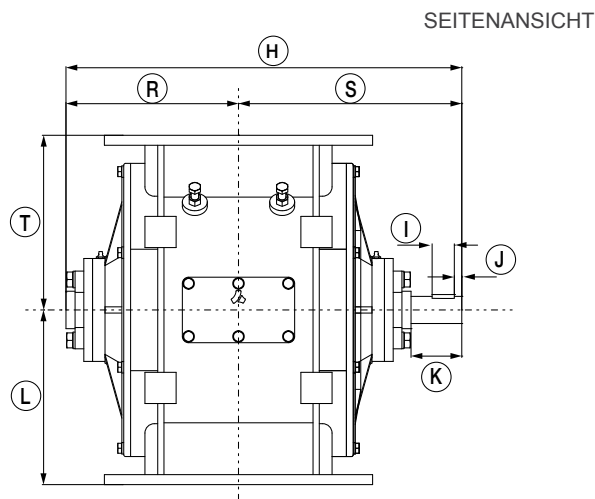
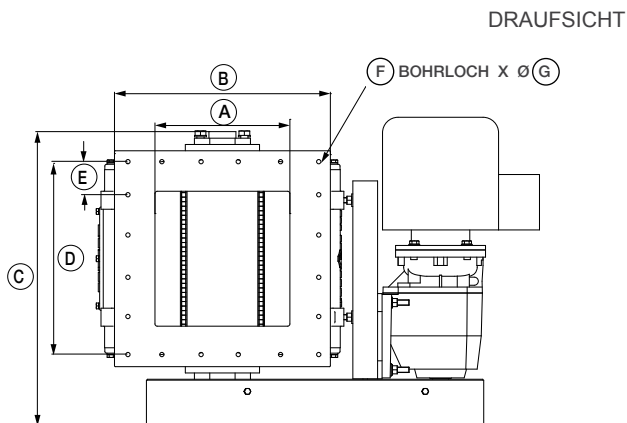
| NAME           | RFS 250 | RFS 300 | RFS 400 | RFS 500 | RFS 600 | RFS 750 |
|----------------|---------|---------|---------|---------|---------|---------|
| A              | □ 250   | □ 300   | □ 400   | □ 500   | □ 600   | □ 750   |
| B <sup>#</sup> | 765     | 775     | 1000    | 1100    | 1275    | 1540    |
| C              | 94      | 106     | 114     | 130     | 150     | 150     |
| D              | 376     | 424     | 570     | 650     | 750     | 900     |
| E <sup>#</sup> | 698     | 859     | 1024    | 1104    | 1238    | 1423    |
| F              | 16      | 16      | 20      | 20      | 20      | 24      |
| G              | 15      | 15      | 14      | 18      | 22      | 22      |
| H              | 280     | 300     | 400     | 470     | 565     | 650     |
| I              | 560     | 600     | 800     | 940     | 1130    | 1300    |
| J              | □ 430   | □ 480   | □ 630   | □ 700   | □ 844   | □ 1000  |
| K              | 277     | 283     | 350     | 425     | 500     | 585     |
| L              | 280     | 300     | 400     | 470     | 565     | 650     |
| M              | 488     | 493     | 650     | 675     | 775     | 955     |
| NETTOGEWICHT   | 268     | 331     | 643     | 1038    | 1546    | 2239    |
| BRUTTOGEWICHT  | 290     | 361     | 673     | 1068    | 1575    | 2270    |

ALLE MASSE IN MM UND GEWICHT IN KG.

<sup>#</sup> VARIERT JE NACH MOTORGRÖSSE UND GETRIEBE VARIATIONEN.

**KETTENANTRIEB (C) / BLANKE WELLE (B) > DIMENSIONEN**

RFS



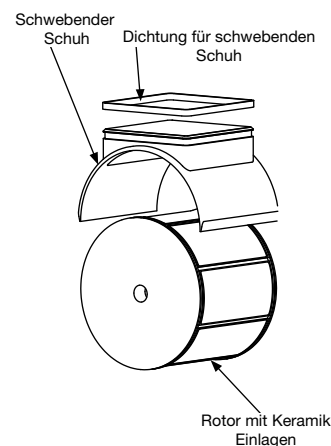
SEITENANSICHT-KETTENANTRIEB

WELLEN QUERSCHNITT

## KETTENANTRIEB / BLANKE WELLE > DIMENSIONS DATEN

RFS

| NAME           | RFS 250   | RFS 300   | RFS 400   | RFS 500   | RFS 600   | RFS 750     |
|----------------|-----------|-----------|-----------|-----------|-----------|-------------|
| A              | □ 250     | □ 300     | □ 400     | □ 500     | □ 600     | □ 750       |
| B              | 430 x 430 | 480 x 480 | 630 x 630 | 700 x 700 | 844 x 844 | 1000 x 1000 |
| C#             | 625       | 655       | 902       | 955       | 1150      | 1395        |
| D              | 376       | 424       | 570       | 650       | 750       | 900         |
| E              | 94        | 106       | 114       | 130       | 150       | 150         |
| F              | 16        | 16        | 20        | 20        | 20        | 24          |
| G              | 15        | 15        | 14        | 18        | 22        | 22          |
| H#             | 615       | 667       | 800       | 963       | 1117      | 1335        |
| I              | 57        | 50        | 50        | 50        | 50        | 95          |
| J              | 7         | 7         | 10        | 7         | 7         | 10          |
| K              | 82        | 100       | 97        | 114       | 114       | 116         |
| L              | 280       | 300       | 400       | 470       | 565       | 650         |
| M#             | 875       | 936       | 1116      | 1295      | 1530      | 1872        |
| N              | 560       | 600       | 800       | 940       | 1130      | 1300        |
| O              | 14        | 14        | 18        | 18        | 20        | 22          |
| P              | 53.5      | 53.5      | 64        | 69        | 79.5      | 85          |
| Q              | 50        | 50        | 60        | 65        | 75        | 80          |
| R              | 280       | 283       | 355       | 450       | 502       | 612         |
| S              | 333       | 384       | 455       | 513       | 614       | 724         |
| T              | 280       | 300       | 400       | 470       | 565       | 650         |
| NETTOGEWICHT   | 293       | 354       | 675       | 1132      | 1735      | 2480        |
| BRUTTO GEWICHT | 318       | 388       | 703       | 1195      | 1815      | 2520        |



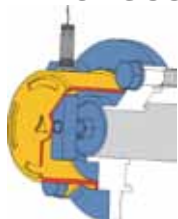
TYPISCHE  
"SCHWEBENDER SCHUH"  
ANORDNUNG

# VARIERT JE NACH MOTORGRÖSSE UND GETRIEBE VARIATIONEN.

ALLE MASSE IN MM UND GEWICHT IN KG.

## NÄHERUNGSSENSOREN

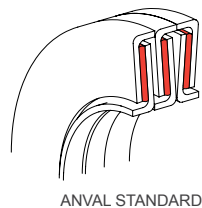
RFS



Unterdrehzahl Sensoren können geliefert und an Zellenradschleusen eingebaut werden. Diese sind auf einer speziell entwickelten Halterung montiert, die an das Lager verschraubt ist. Der ausgestattete Sensor ist 12mm im Durchmesser mit CD-PNP Elektrischem Anschluß und Schutzart IP67. Das Gerät eignet sich für Temperaturen von -25 ° C bis +70 ° C.

## WELLENDICHTUNG

RFS



ANVAL STANDARD

Wir verwenden Labyrinthdichtungen, welches eine Mechanische dichtung ist die um die Achse oder Welle passt um das Austreten von Partikeln zu verhindern.

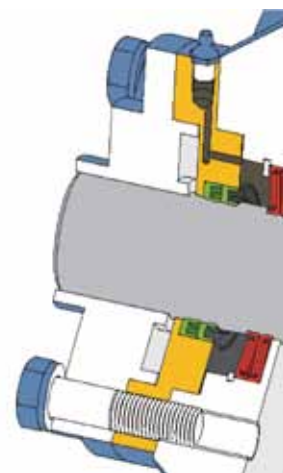
Generell bestehen Labyrinth-Dichtungen aus vielen Gewinde oder Nuten, die eng im Inneren des Gehäuses zusammengesetzt sind, wodurch der Staub nur schwer durch einen langen und schwierigen Weg gehen kann.

Labyrinthdichtungen an rotierenden Wellen bieten berührungslose Abdichtung durch die Kontrolle des Durchgangs von Teilchen durch eine Vielzahl von Kammern durch Fliehkraft, sowie die Bildung von kontrollierten Material Wirbeln.

'Dreifache Labyrinthdichtungen' sind mit Belägen gefüllt und auf beiden Seiten gefettet. Diese sind Standard bei allen Schleusen der RFS Serie.

**Fett Säuberung** - Standard Schleusen werden mit einem Fett Füllvorsatz über der Labyrinth-Dichtung ausgestattet. Durch die Schaffung eines Fett gefüllten Hohlraumes zwischen den Dichtungen wird das Entweichen von Staub Partikel oder Gasen verhindert.

**Luft Säuberung** - Wenn Fett nicht verwendet werden kann, können Luft oder andere Gase verwendet werden, um die Dichtung zu versiegeln, so dass alle Staubpartikel oder Produkt Gase wieder in den Produktstrom gespült werden.



TYPISCHE  
REINIGUNGSDICHTUNGANORDNUNG

## HOHE TEMPERATUREN

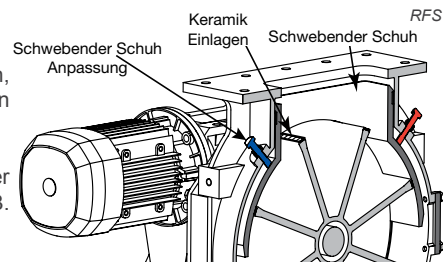
RFS

Für Hochtemperaturanwendungen, jenseits von 250C bis 500C, ist es ratsam, dass das Produkt mit heatkote Aluminium wird. Auch Keramik Faser-Platten und Flocken sind vorgesehen, um Lager und Dichtungen zu schützen.

## SCHWEBENDER SCHUH

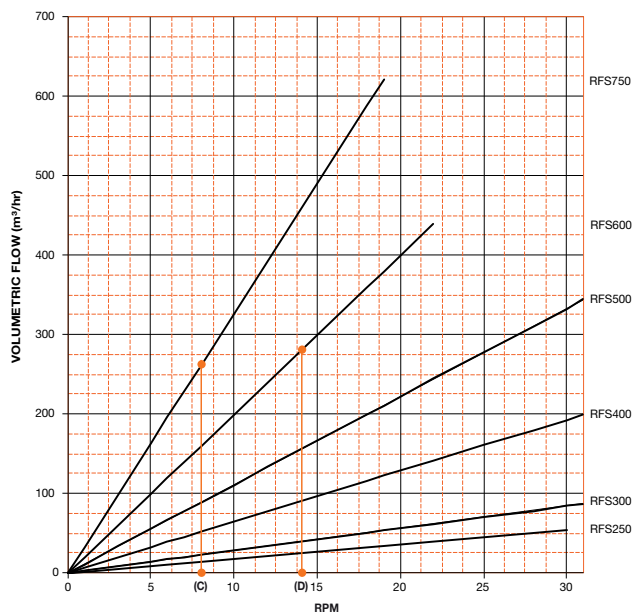
Die Anval RFS-Serie verfügt über einen gehärtetem Kugelgraphitguss einstellbaren Schuh. Der Schuh, der auf dem Rotor liegt, hat bis zu 10 mm Verschleiß und kann im Betrieb von außen eingestellt werden um minimalen Abstand zwischen Rotor und Schuh zu allen Zeiten zu erhalten. beizubehalten.

Anval Zellenradschleusen mit schwebendem Schuh bieten bis zu 4-fache Lebensdauer gegenüber einer Standard-Zellenradschleuse mit einzigartigen Werten für verschleißhohe Produkte wie z. B. Aluminiumoxid, Eisenerz, Zement, Kohle, Flugasche und Mineralsande.



## MODELL AUSWAHLTABELLE

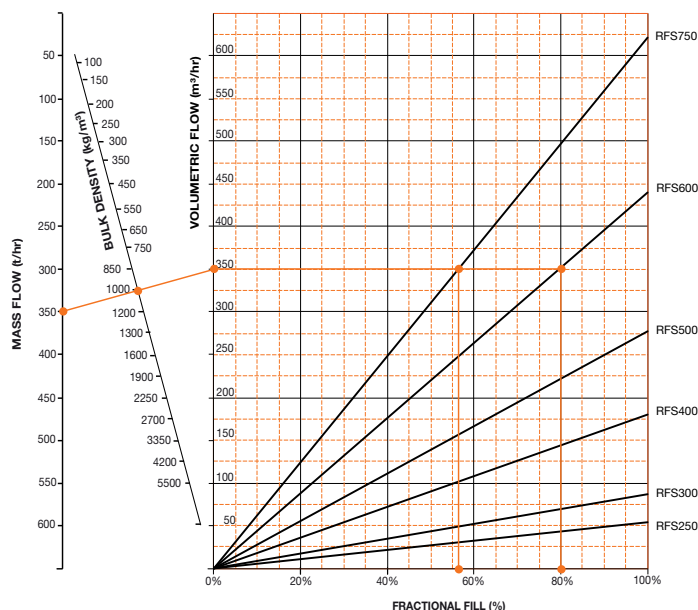
Geschwindigkeit im Verhältnis zur Durchsatzleistung



- 8 UPM STANDARD FÜR KETTENANTRIEB (C)
- 14 UPM STANDARD FÜR DIREKTANTRIEB (D)

HINWEIS: DIESE TABELLE DIEN T NUR DEM ORIENTIERUNGSZWECK IM ANBETRACHT VON 100% VOLUMEN.

Kapazitätenliste



BEISPIEL: MATERIAL MIT EINER SCHÜTTDICHTHE VON 1000 (KG/M<sup>3</sup>) UND BEDARFS INHALTVON 350 (T / H) KANN DURCH RFS600 BEI 80% FÜLLKAPAZITÄT UND 22 UPM ODER MIT RFS750 56% FÜLLKAPAZITÄT UND 19 UPM ERREICHT WERDEN.

HINWEIS: DIESE TABELLE DIEN T NUR DEM ORIENTIERUNGSZWECK IM ANBETRACHT VON 100% VOLUMEN.

## HERSTELLUNGS / TECHNISCHE DATEN

|                      |  |   |  |
|----------------------|--|---|--|
| GEHÄUSE              | : Gusseisen  | LAGER   | : Kassettyp  |
| ROTOR                | : Gusseisen  | LAGER HERSTELLER                                  | : NTN  |
| SEITENPLATTEN        | : Gusseisen  | WELLE   | : CS1030   |
| GETRIEBE             | : Heli Wurm oder Heli-Kegelräder (D) / Stirnrad Getriebe (C) | ÖFFNUNGSGRÖSSEN                                   | : 250, 300, 400, 500, 600, 750 mm  |
| DICHTUNGEN           | : Labyrinthdichtungen (Dichtring)                            | TEMPERATUR  | : Erbaut zu handhaben eminent Temperatur   |
| ANTRIEBSTYP          | : Direkt / Kette/ Blanke Welle                               | DIFFERENZIAL DRUCK                                | : Kann höheren Druck umgehen   |
| ANTRIEBSART          | : Bonfiglioli Standard                                       | LEISTUNGSBEREICH                                  | : Bis zu 621 m <sup>3</sup> /hr Max.   |
| ROTOR TYPEN          | : Geschlossener Rotor  | LACKIERUNGS STANDARD                              | : Dunkel Grau-Blau   |
| ROTORSPITZEN         | : Keramik Spitzen  | OBERFLÄCHENBEHANDLUNG (ANVAL STANDARD)            | : 50µm Graue Grundierung<br>50µm Paracryl IFC (B53 Dunkel. Grau Blau / Goldgelb Y14 für Kettenschutz.) |
| SENSOR               | : Naherungssensoren (P)                                      | OBERFLÄCHENBEHANDLUNG (HOCH TEMPERATUR : >200 °C) | : 75µm ES600 Zinksilikat Grundierung<br>40µm Heatkote Aluminium  |
| SPEZIELLE DICHTUNGEN | : Fett (G) / Luft Spülung (A)                                |   |  |

HINWEIS: SONDERKONSTRUKTIONEN SIND FÜR HÖHERE DIFFERENZDRUCK-UND TEMPERATURREGLER ERHÄLTLICH.

## UNSERE STANDORTE

Rev : APR 2013 - 1 - de

Bunbury, AUSTRALIEN

+61 8 9726 0988

+61 8 9724 9010

Chennai, INDIEN

+91 44 4740 0505

+91 44 4740 0432

Cardiff, GROßBRITANNIEN

+44 (0) 2920 828 214

+44 (0) 2920 221 901

www.anval.net

info@anval.net