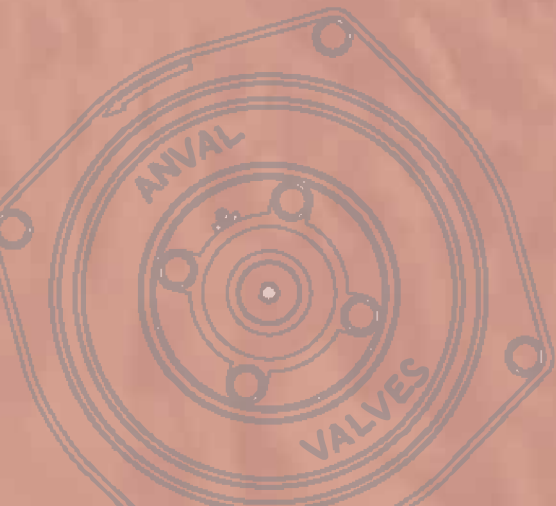
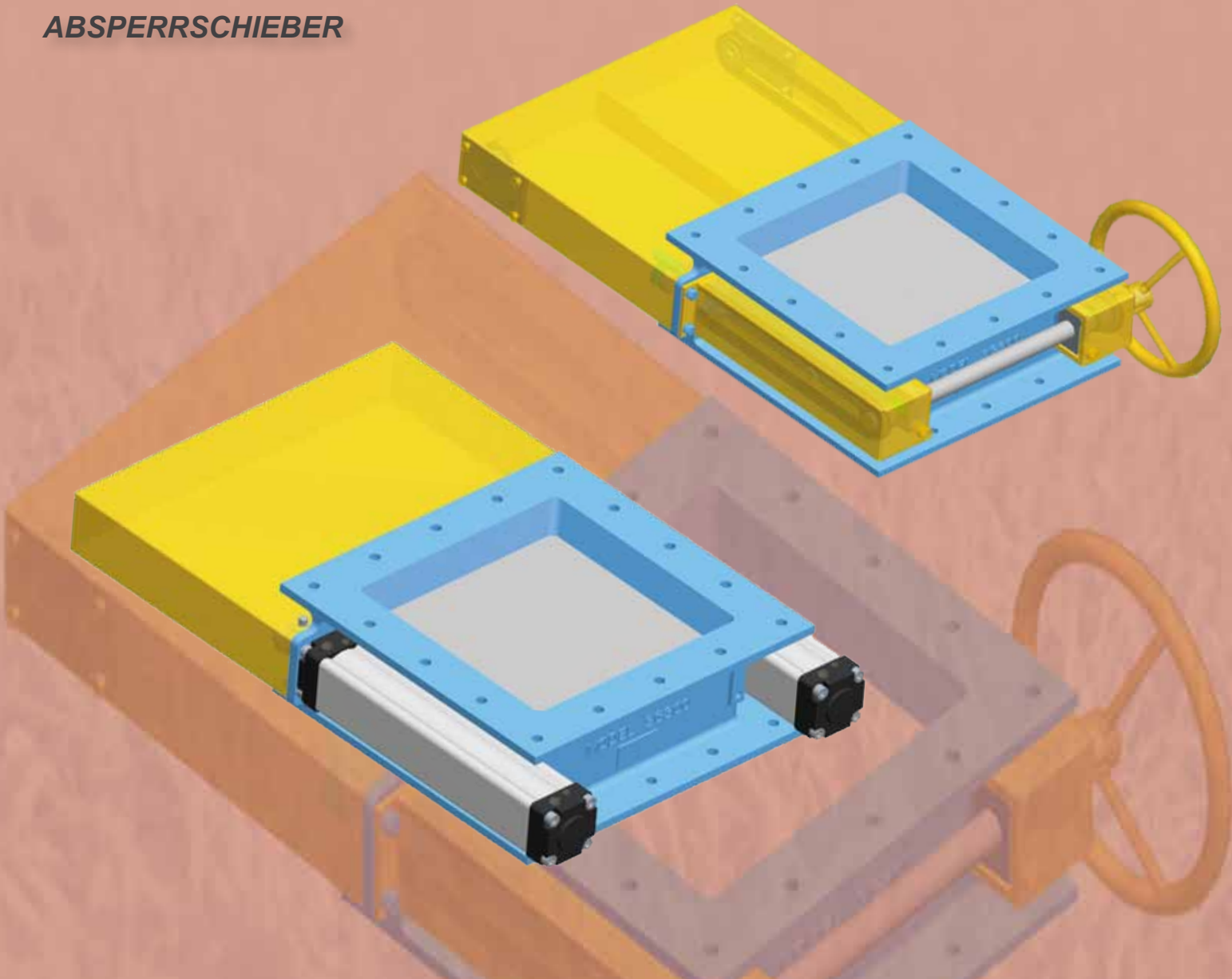


# SG SERIE

ABSPERRSCHIEBER



**HOCHLEISTUNGS ISOLIERUNG**

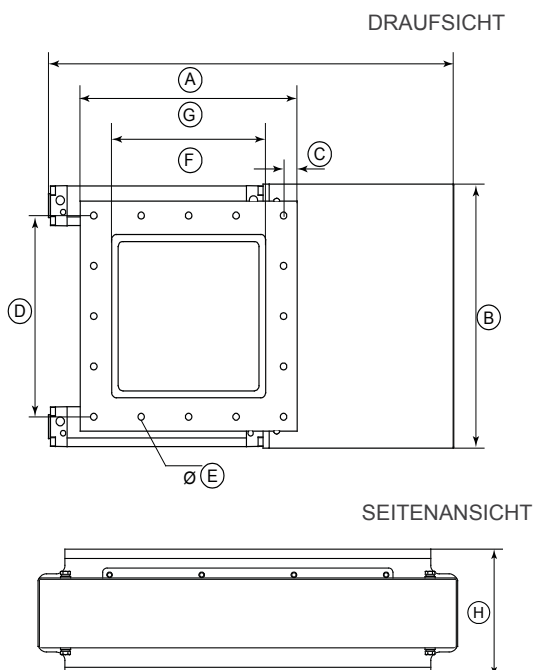
**MANUEL, PNEUMATISCH, MOTORISIERT**

**UMGANG MIT DRUCKABFÄLLEN**

**KOMPAKT & ROBUST**

**DIMENSIONEN DER PNEUMATISCHEN ABSPERRSCHIEBER AUSFÜHRUNG**

SG

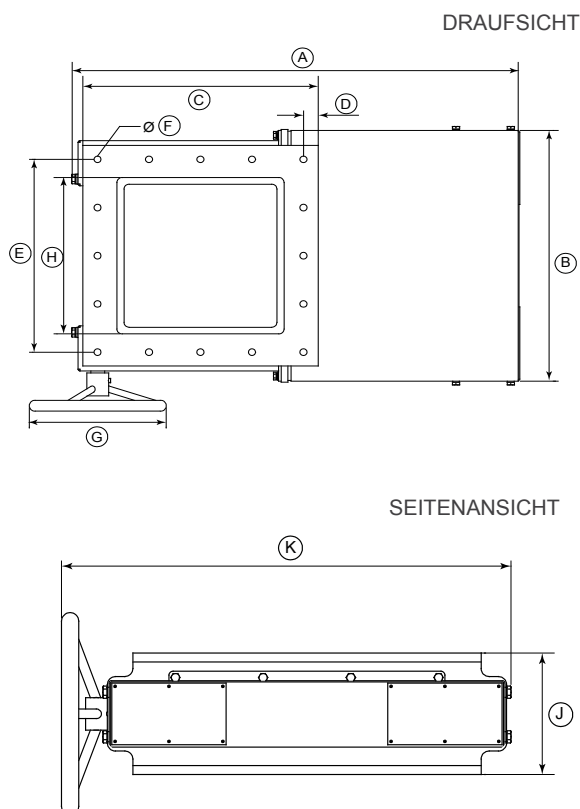


NAME	SG 300	SG 350	SG 400	SG 450	SG 750
A	803	907	1021	1155	1781
B	493	586	636	938	1420
C	27	28	30	30	50
D	4 SPACES @94 = 376	4 SPACES @106 = 424	5 SPACES @ 94 = 470	5 SPACES @114 = 570	6 SPACES @150 = 900
E	Ø 13	Ø 13	Ø 13	Ø 15	Ø 22
F	□305	□355	□400	□450	□750
G	□430	□480	□530	□630	□1000
H	150	160	136	190	250
NETTOGEWICHT	52.5	75	87	153	431
BRUTTOGEWICHT	58	84	96	165	458

ALLE MASSE IN MM.

**DIMENSIONEN DER MANUELLEN ABSPERRSCHIEBER AUSFÜHRUNG**

SG



NAME	SG 300	SG 350	SG 400	SG 450	SG 750
A	818	935	1026	1169	1797
B	489	581	631	715	1120
C	□430	□480	□530	□630	□1000
D	27	28	30	30	50
E	4 SPACES @94 = 376	4 SPACES @106 = 424	5 SPACES @94 = 470	5 SPACES @114 = 570	6 SPACES @150 = 900
F	Ø13	Ø13	Ø13	Ø15	Ø22
G	Ø250	Ø250	Ø250	Ø250	Ø400
H	□305	□355	□400	□450	□750
J	150	160	160	190	250
K	555	642	692	800	1250
NETTOGEWICHT	57	77	87	140	402
BRUTTOGEWICHT	65	85	98	153	425

ALLE MASSE IN MM.

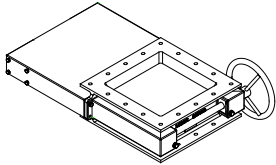
## KLINGE

STANDARD KLINGENMATERIAL : Gußeisen

SG

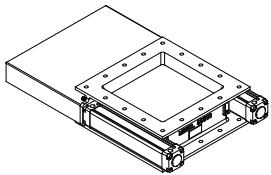
## ANSTEUERUNGSARTEN

SG



HANDRAD

- HANDRAD / MANUELL : Zahnstangenanordnung.



PNEUMATISCH

- PNEUMATISCH : Doppelzylinder mit doppelt wirkenden Kolben.

## SG ABSPERRSCHIEBER GEHÄUSE

SG

STANDARD MATERIAL KONSTRUKTION : Gußeisen

DICHTUNG : Gummidichtung (Temperatur <200 ° C)  
Glasfaser Dichtung (Temperatur > 200 ° C)

### OPTIONEN

KLINGENMATERIAL : Gußeisen

## GRÖSSENBEREICH UND ANWENDUNG

SG

ÖFFNUNGSGRÖSSE : 300 mm to 750 mm

### ANWENDUNGEN

- Silos und Trichter für alle Schüttgut Anwendungen.



PNEUMATISCH

- HOCHLEISTUNGS ISOLATION.
- GRAUGUSS MATERIAL KONSTRUKTION.
- MANUELL, PNEUMATISCH UND MOTORISIERTEN BETÄTIGUNG.
- KOMPAKTE UND ROBUSTE BAUWEISE.
- BIS 350°C PRODUKTTEMPERATUR.

- QUALITÄTSSTANDARDS - AS 1830, AS 4024 UND AS 3679 - AS 250.
- UMGANG MIT DRUCKVERLUST.
- "ANVAL TRIGGER LOCK TECHNOLOGIE" FÜR BESSERE ABDICHTUNG.
- LEICHT ZU PFLEGEN.



HANDRAD / MANUELL

## UNSERE STANDORTE

Rev : APR 2013 - 1 - de

Bunbury, AUSTRALIEN

+61 8 9726 0988

+61 8 9724 9010

Chennai, INDIEN

+91 44 4740 0505

+91 44 4740 0432

Cardiff, GROßBRITANNIEN

+44 (0) 2920 828 214

+44 (0) 2920 221 901

[www.anval.net](http://www.anval.net)

[info@anval.net](mailto:info@anval.net)